

## FLEXIBILNÍ KARTÁČOVÉ LATĚ

Polotovary jsou vyráběny z flexibilního materiálu a mají drážku pro uchycení na tloušťku plechu 1–3 mm. Standardní délky jsou náviny dlouhé 25 m.

Lať může být osazena osazovacím materiálem v horizontální rovině či pod úhlem 90°, v horizontální rovině jako "F" profilovaná lať.

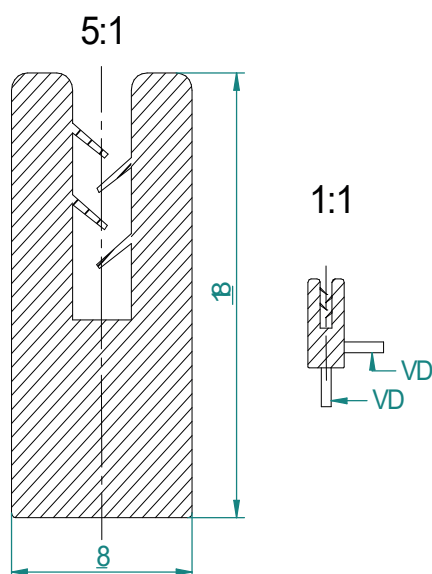
Profil 18×8 mm - drážka vhodná pro plech 0,6–1,5 mm

Profil 23×10 mm - drážka vhodná pro plech 1,6–3 mm

### STANDARDNÍ ROZMĚRY V MM:

TYP	T - výška tělesa v mm	S - šíře tělesa v mm	R - průměr otvoru v mm	Osazovací materiál	Viditelná délka v mm
Flexibilní kartáčová lať	18	8	3,5	PA nebo PPN	15,3
	23	10	4		15,3

Profil 18x8 mm



Profil 23x10mm

